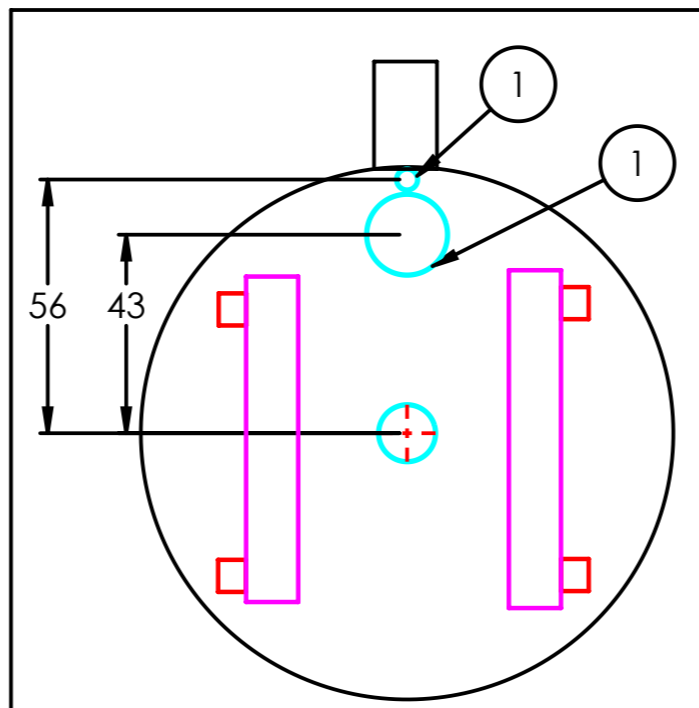
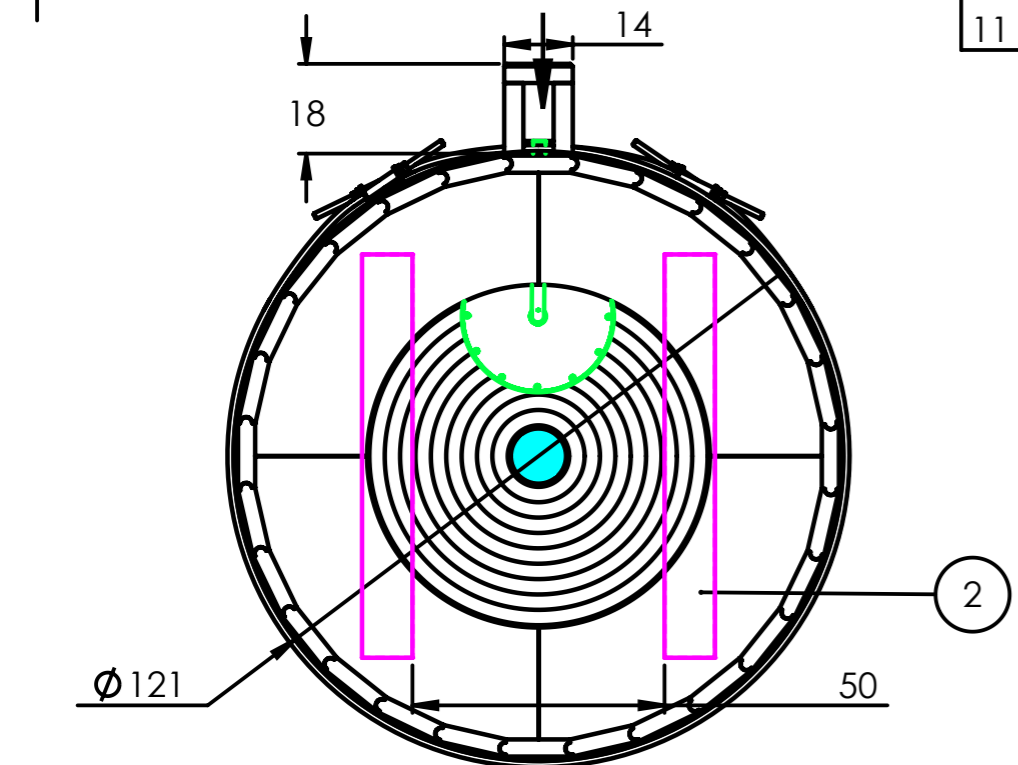


Pré-requis techniques

- Alimentation en eau mitigée
- Raccordement 1/2"
- 6L/min à 3 bars par régulateur de débit intégré
- L'alimentation en eau doit être tenue hors gel
- Durée d'écoulement :15 secondes
- Déclenchement Marche/ Arrêt
- Les poutres doivent être fixées au sol
- La douche doit être installée sur une base plane et de niveau en béton ou terrasse en bois



No. ARTICLE	NUMERO DE PIECE	DESCRIPTION	QTE
1	Ensemble de douche	Alimentation en 1/2"	1
2	Poutres	Longueur 900 mm	2
3	Alimentation en eau	Raccordement 1.26m du sol	1
4	Évacuation	Diamètre 100 mm	1
5	Coffre en bois		1
6	Équerres de fixation		4

Dimension	120*240	Douche XXL	
Capacité	1 personnes	Échelle	Unité
		1:15	
Masse(à vide)	200Kg	STORVATT® <small>HEGEVE - FRANCE</small>	