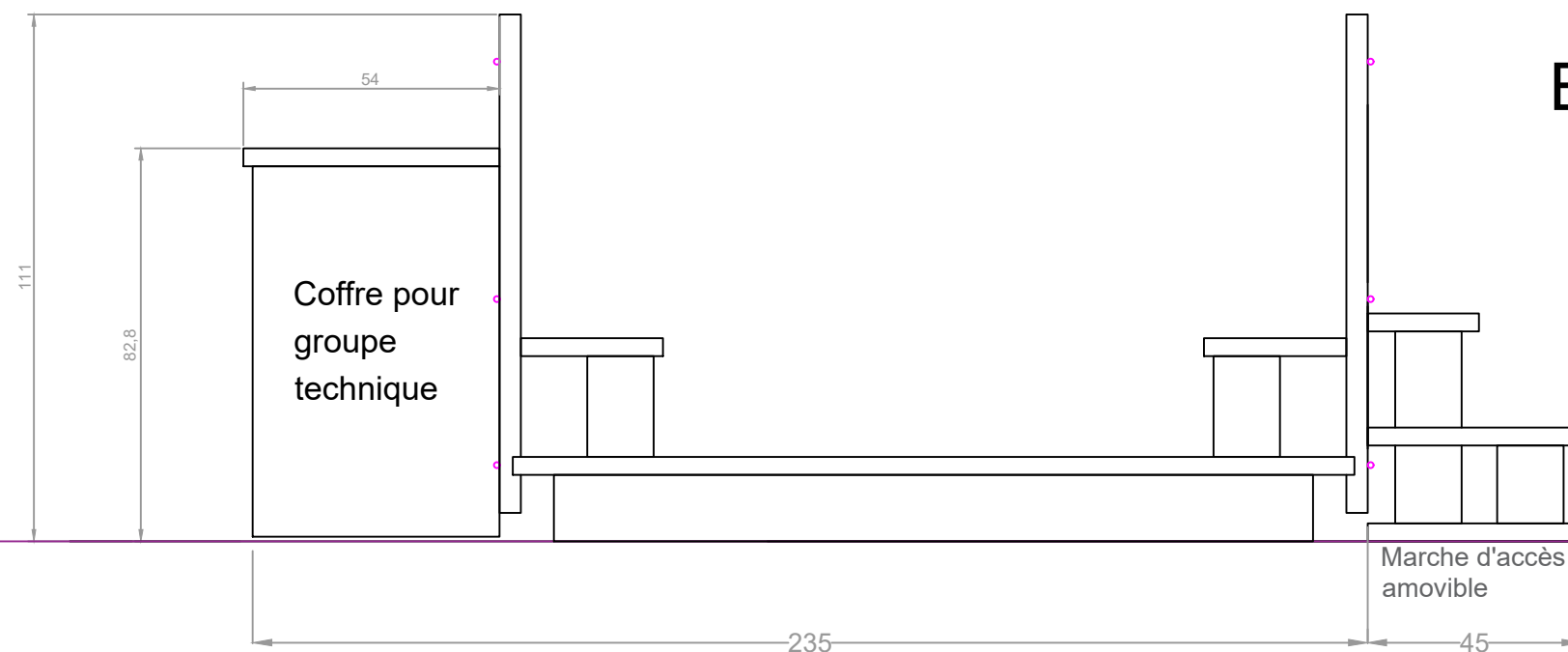
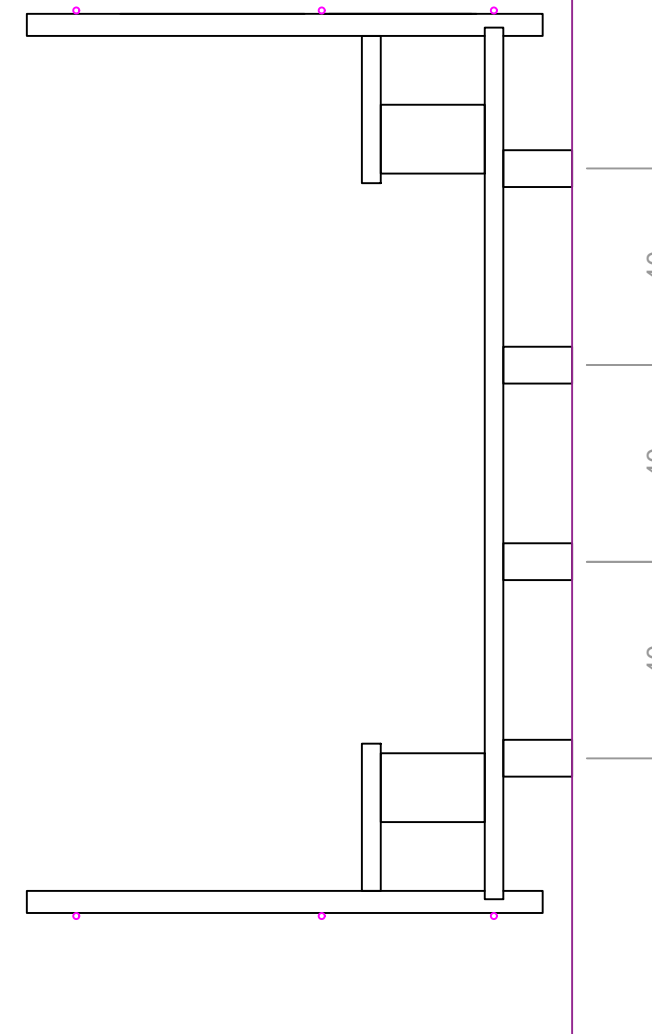
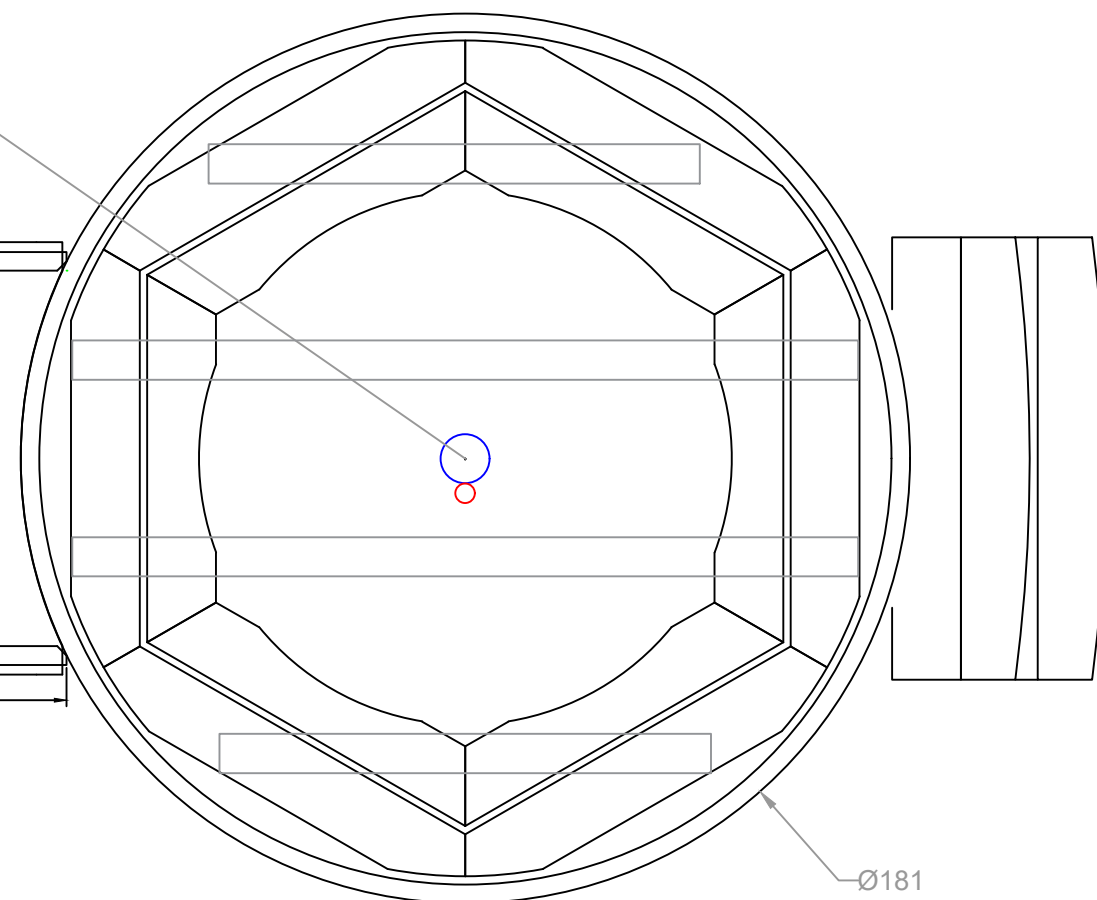
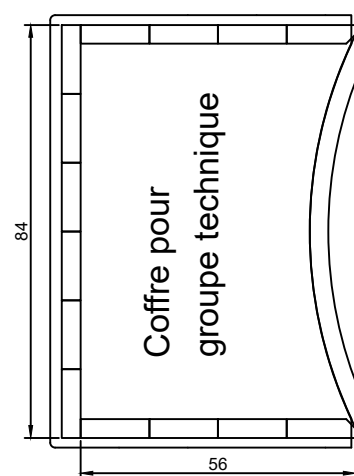


Evacuation dans la
Dalle + alimentation
électrique



Bain nordique 180 ELECTRIQUE Hors sol

implantation sur une dalle ou plancher

Prévoir une évacuation au centre de la dalle, en 100mm.

- une alimentation électrique au centre de la dalle 16A 230V mono avec protection en tête de ligne.
- Une deuxième alimentation 16A 230V en cas de réchauffeur auxiliaire.

Capacité : 2100 L / 5-6 personnes

Poids à vide : 260kg



Client :

Projet :

Localisation :

Date de création : 2018

Objet :

pré requis BAIN ELECTRIQUE 180 X 105